

娄底职业技术学院体育馆

体育设施看台座椅图纸
设计时间：2025年11月

设计说明

一、设计依据及国家相关规范和标准

- 1、《体育建筑设计手册》
- 2、QB/T 2601-2013 《体育场馆公共座椅》
- 3、GB/T 16422.1-2019 《塑料实验室光源暴露试验方法》
- 4、GB/T 2406.2-2009 《塑料 用氧指数法测定燃烧行为》
- 5、ISO 4892-2:2013 《塑料 实验室光源暴露方法 第2部分:氙弧灯》
- 6、EN12727:2000 《家具-排椅-强度和耐久性的测试方法》
- 7、GB/T 10357.3-2013 《家具力学性能试验》 第3部分：椅凳类强度和耐久性
- 8、GB 20286-2006 《公共场所阻燃制品及组件燃烧性能要求和标示》
- 9、GB/T250-2008 《氙灯抗老化外观评测》
- 10、JGJ 31-2003 《体育建筑设计规范》第4章：建筑设计通用规定
- 11、JGJ 57-2016 《剧场建筑设计规范》第5章：观众厅
- 12、GB 50009-2012 《建筑结构荷载规范》 第4章：民用建筑楼面均布活荷载
- 13、GB 50017-2017 《钢结构设计规范》第3章：基本设计规定
- 14、QB/T 2602-2013 《影剧院公共座椅》
- 15、CECS 330-2013 《钢结构焊接热处理技术规程》
- 16、GB/T 6892-2015 《一般工业用铝及铝合金挤压型材》
- 17、GB/T 3199-2007 《铝及铝合金加工产品 包装、标志、运输、贮存》
- 18、GB/T 3324-2017 《木家具通用技术条件》
- 19、GB 18584-2001 《木家具中有害物质限量》
- 20、GB 28481-2012 《塑料家具中有害物质限量》
- 21、QB/T 1951.2-2013 《金属家具 质量检验及质量评定》
- 22、GB/T 18839.1-2002 《涂覆涂料前钢材表面处理 表面处理方法 总则》
- 23、GB/T 18839.2-2002 《涂覆涂料前钢材表面处理 表面处理方法 磨料喷射清理》
- 24、GB/T 18839.3-2002 《涂覆涂料前钢材表面处理 表面处理方法 手动和动力工具清理》
- 25、GB/T 19325.1-4 《热喷涂 热喷涂结构的质量要求》
- 26、GB/T 13912-2020 《金属覆盖层钢铁制件热浸镀锌层技术要求及试验方法》

二、布局及参数

1、场馆共布置活动看台798座。

活动看台为A型斜支撑系统，阶宽660mm，首排高350mm，阶高244mm，通道宽度914mm。活动看台需求电压380V。

采用吹塑条凳座椅，中心距457mm；

产品规格：椅深（304mm±5mm），椅宽（452m±5mm），
椅高（304mm±5mm），见产品大样图。

三、座椅材质&设计。

*1)活动看台(吹塑条凳)

座椅：采用优质高密度聚乙烯为原料，采用吹塑工艺而成，中空结构制作而成，座椅承载性能优越。座椅后部采用凹陷式设计，增加脚部放空间，充分保证后排就坐者的舒适度。

生产工艺：采用点无级变频多点壁厚控制技术，确保产品整体铸型均匀一致，质地更显平滑、柔和。

徽标设计：徽标图案设计，通过特殊的配色系统，可配置不同的图案，丰富场馆。

安装方式：采用特殊前置前置安装方式，安装简单快捷；特殊固定件设计，单方向安装和拆除座椅，防止恶意损坏事故的发生。

座位号&排号：不锈钢号牌表面黑钛拉丝处理，镭雕字母或数字，耐腐蚀性能强,用铝制铆钉固定。

四、活动看台对地面的要求

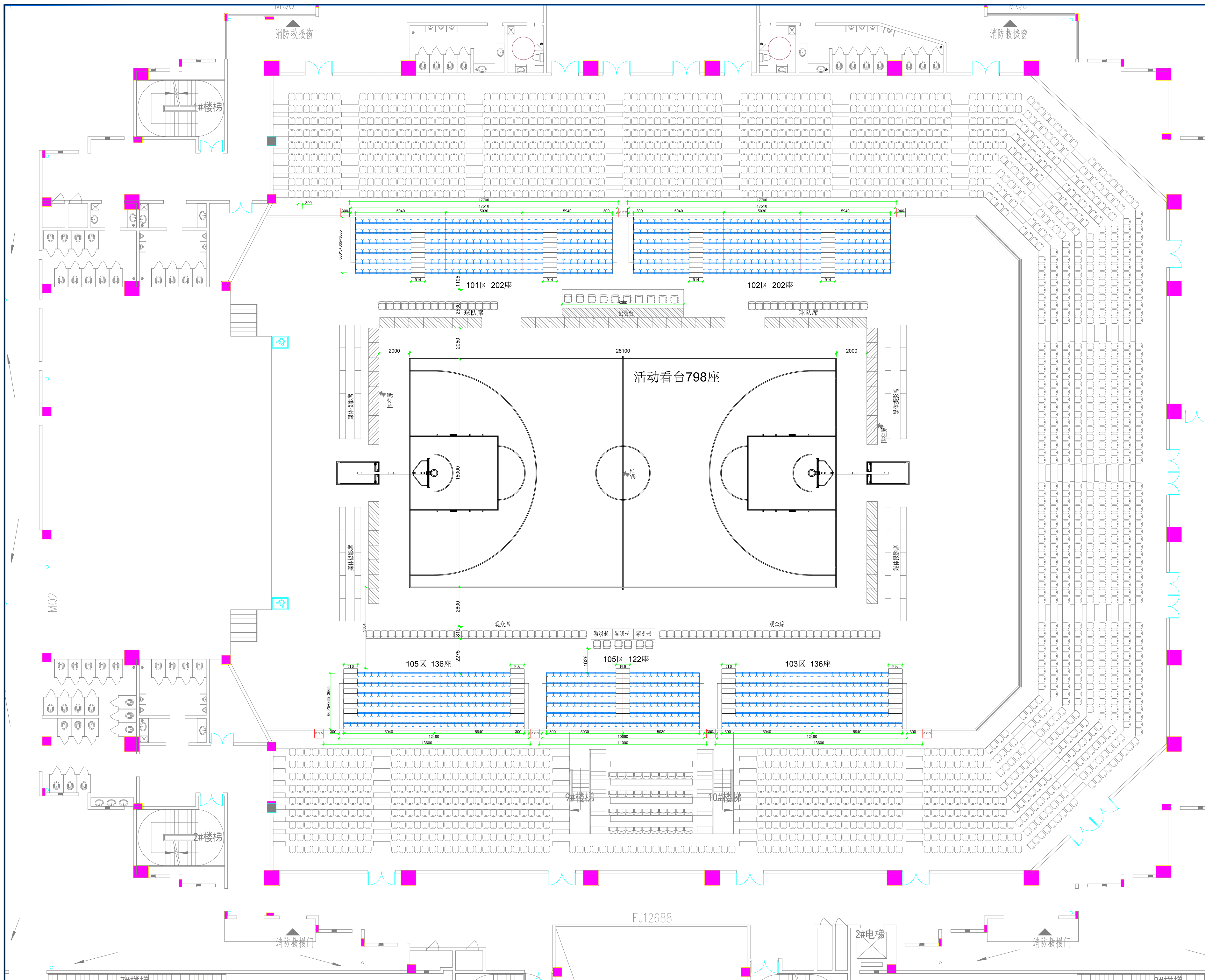
总原则:地面的平整度，任意3米内的地面，高低差不得超过正负3mm；要求地面的摩擦系数不小于0.6；地面的承重应满足活动看台对地面承重的要求（可根据项目实际排数计算）。

1. 木地板地面：轮面轨迹处需做加强，符合总原则要求。

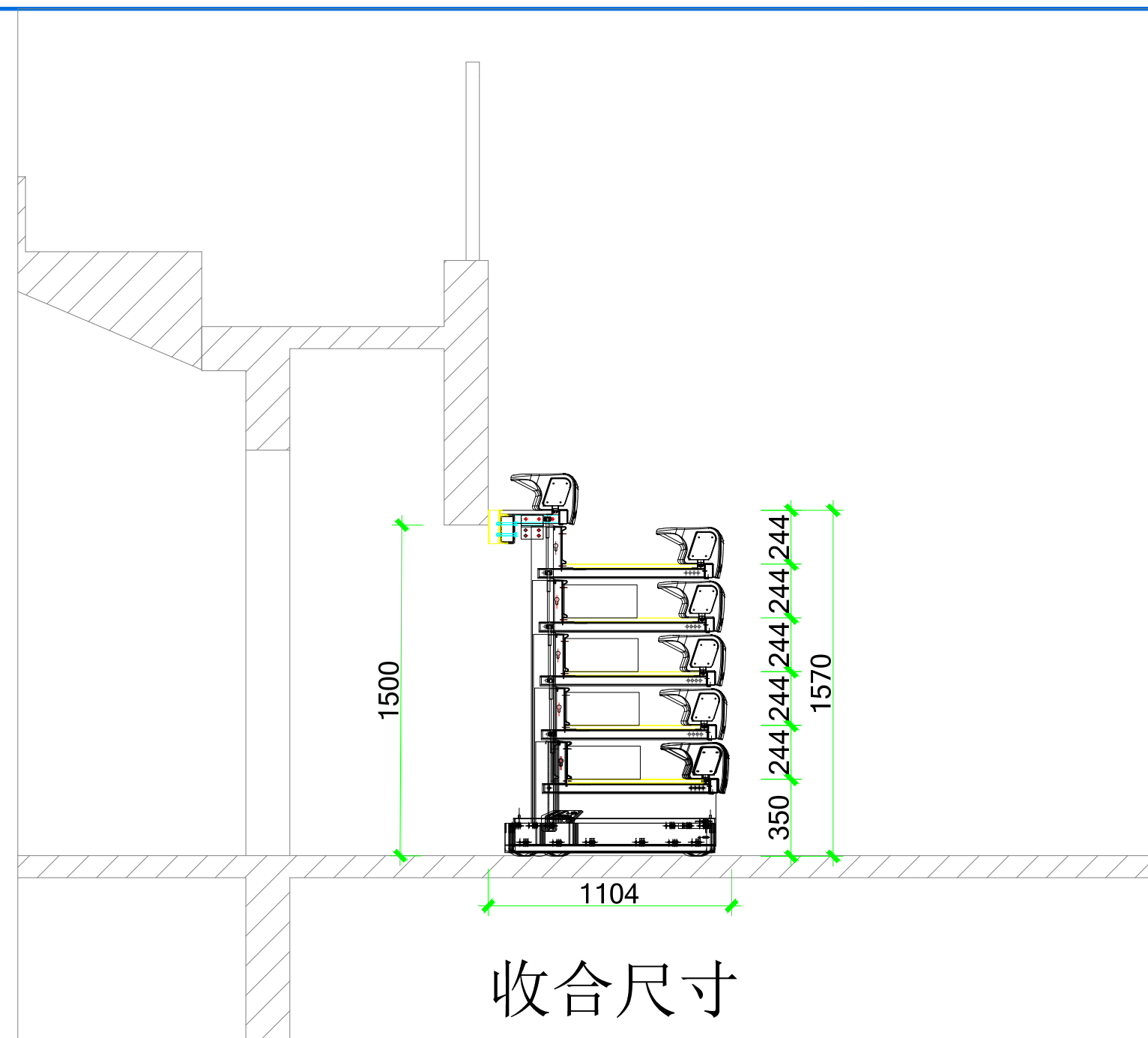
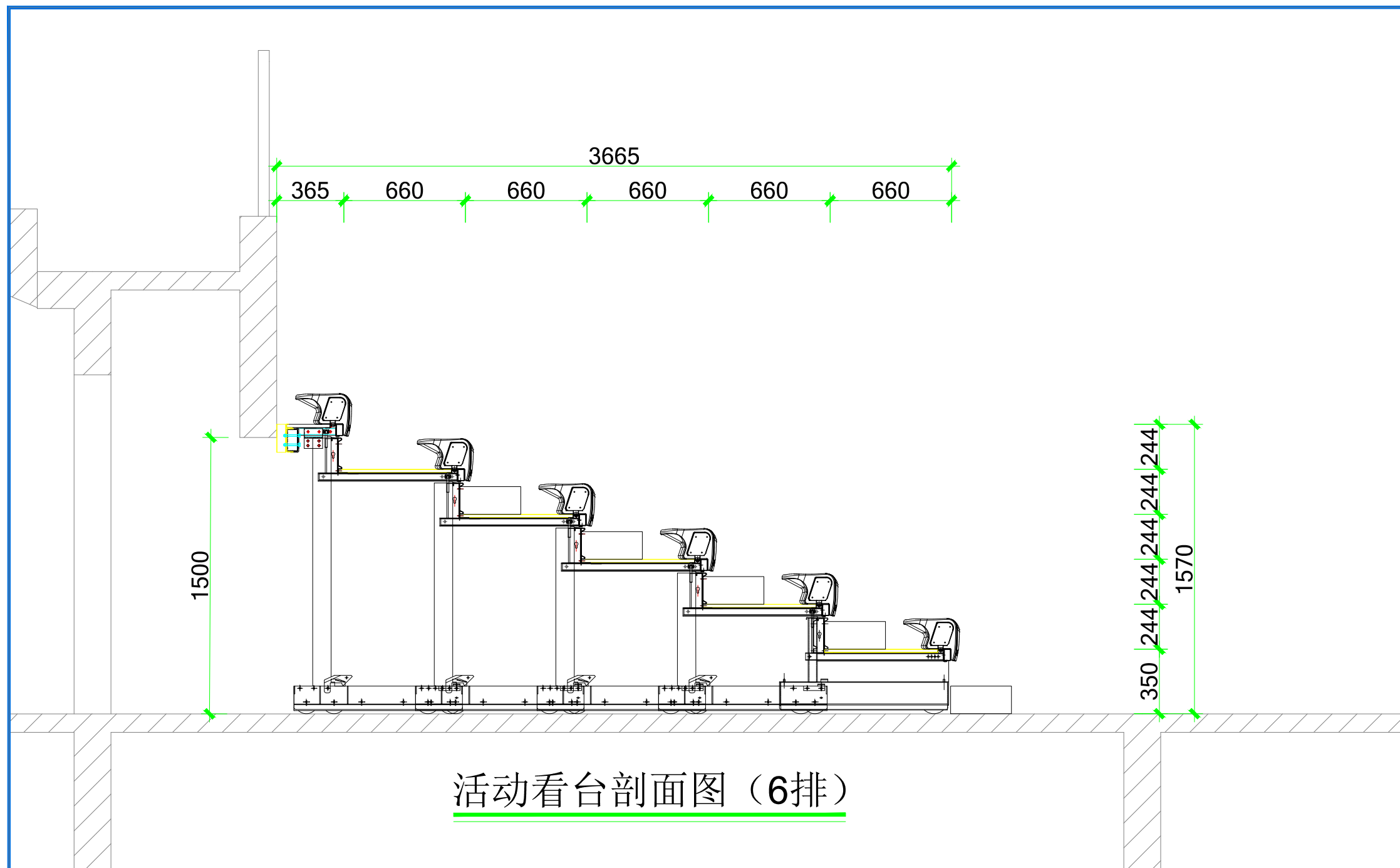
2. PVC地面：除符合总原则要求外，活动看台轮面轨迹上的PVC表面需加活动的木板，看台展开时铺上，收拢时可以移走，防止PVC被压坏。

3. 大理石地面：除符合总原则要求外，活动看台的使用区域表面不能打蜡。

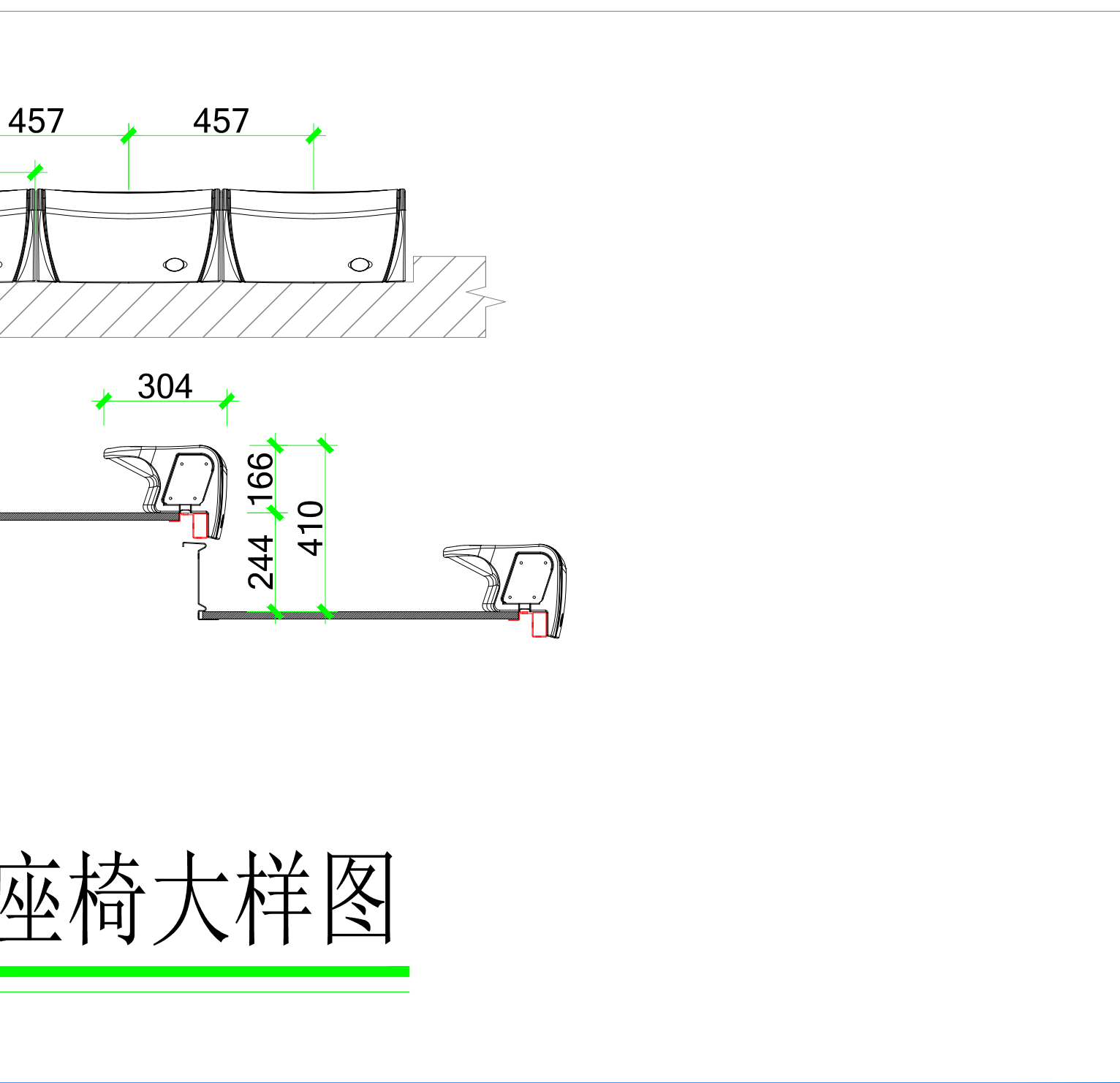
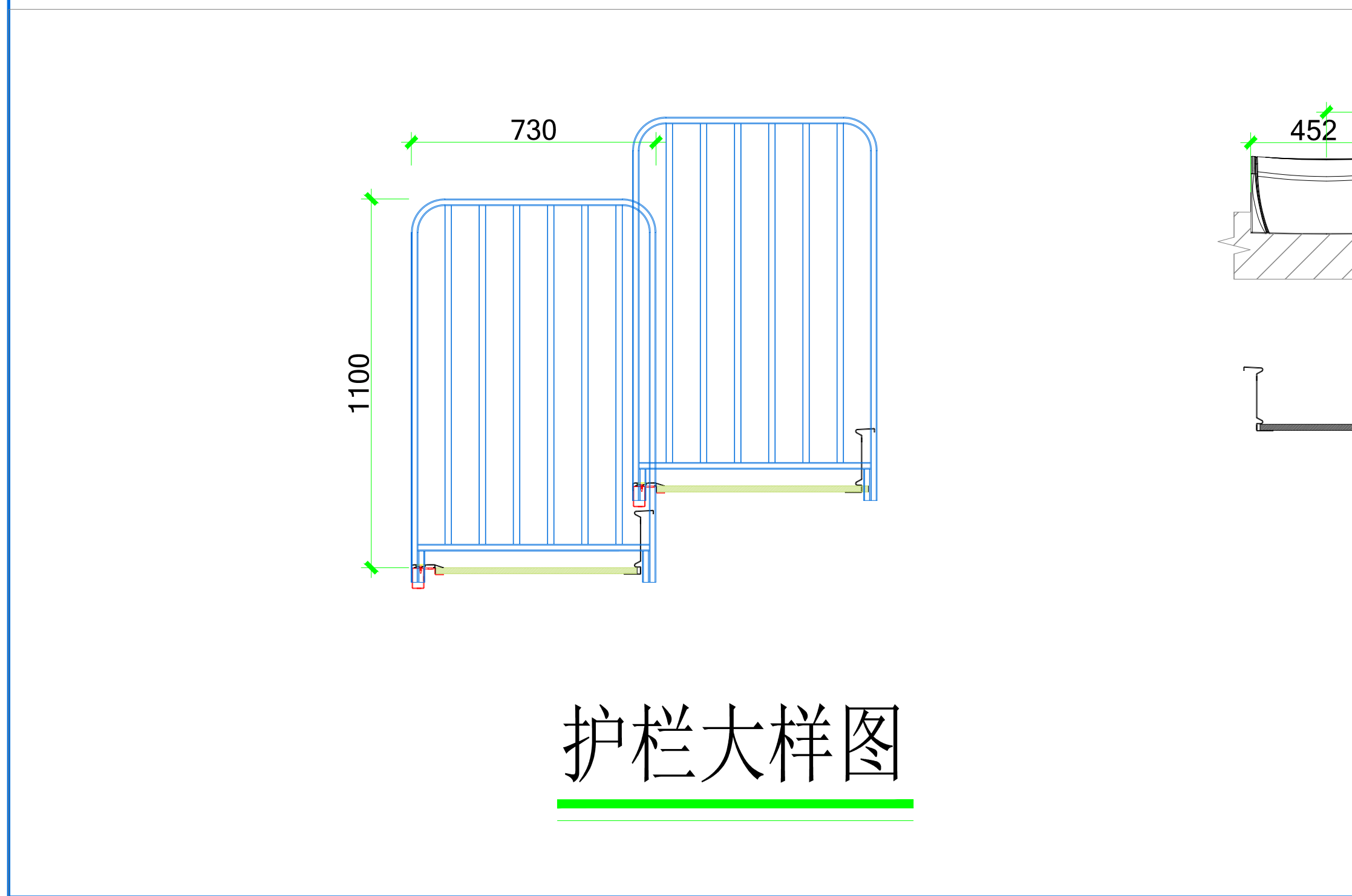
4. 水泥地面：除符合总原则要求外，水泥的标号大于C25。



说明	
备注	1. 安装场地地基的平整度的要求是用2m靠尺来检查, 任意以2m为半径的范围内, 误差不得大于5mm 2. 地基应满足28天保养期以及保养期后10天以上的干燥期, 干燥期具体时间视工地实际情况而定
<ul style="list-style-type: none"> 除特别注明外, 所有尺寸均以毫米为单位 图中以所注尺寸为准, 切勿用尺度量 UNLESS OTHERWISE NOTED, ALL DIMENSIONS ARE IN MILLIMETER DO NOT SCALE THE DRAWING, ALL DIMENSIONS ARE AS MARKED ON THE DRAWING 	
工程名称 PROJECT	娄底职业技术学院体育馆
项目名称 ITEM	看台座椅安装
图名 TITLE	看台平面布置图
项目负责人 MANAGER	
设计 DESIGN	
制图 DRAW	
校对 PROOF	
审核 CHECK	
版本 EDITION NO.	
设计阶段 PHASE	推荐方案
图别 SUBJECT	体育工艺
日期 DATE	2025.11.10
图号 DWG.NO.	TZ--01



说 明	
备注	1. 安装场地地基的平整度的要求是用2m靠尺来检查,任意以2m为半径的范围内,误差不得大于5mm 2. 地基应满足28天保养期以及保养期后10天以上的干燥期,干燥期具体时间视工地实际情况而定
·除特别注明外,所有尺寸均以毫米为单位 ·图中以所注尺寸为准,切勿用尺度量 ·UNLESS OTHERWISE NOTED, ALL DIMENSIONS ARE IN MILLIMETER ·DO NOT SCALE THE DRAWING, ALL DIMENSIONS ARE AS MARKED ON THE DRAWING	



工程名称 PROJECT	娄底职业技术学院体育馆	
项目名称 ITEM	看台座椅安装	
图名 TITLE	看台剖面及座椅大样图	
项目负责人 MANAGER		
设计 DESIGN		
制图 DRAW		
校对 PROOF		
审核 CHECK		
版本 EDITION NO.		
设计阶段 PHASE	推荐方案	
图别 SUBJECT	体育工艺	
日期 DATE	2025.11.10	
图号 DWG.NO.	TZ--02	